

Technisches Datenblatt

Produktmerkmale



Glühplatten-Herd Gasmit Unterbau

Modell

SAP -Code

00008663



- Gerätetyp: Gasgerät
- Stromverbrauch der Zone 1 [KW]: 6,6
- Stromverbrauch der Zone 2 [KW]: 4
- Stromverbrauch der Zone 3 [KW]: 8,5
- Zündung: Piezo + Dauerflamme
- Material: AISI 304 obere Platte und Umhüllung

SAP -Code	00008663	Art des Gas	Erdgas, Propan Butan
Netzbreite [MM]	800	Anzahl der Zonen	3
Nettentiefe [MM]	730	Stromverbrauch der Zone 1 [KW]	6,6
Nettohöhe [MM]	900	Stromverbrauch der Zone 2 [KW]	4
Nettogewicht / kg]	98.50	Stromverbrauch der Zone 3 [KW]	8,5
Stromgas [KW]	19.100	Feste obere Abmessungen [mm x mm]	370 x 545

Technisches Datenblatt

Technische Zeichnung

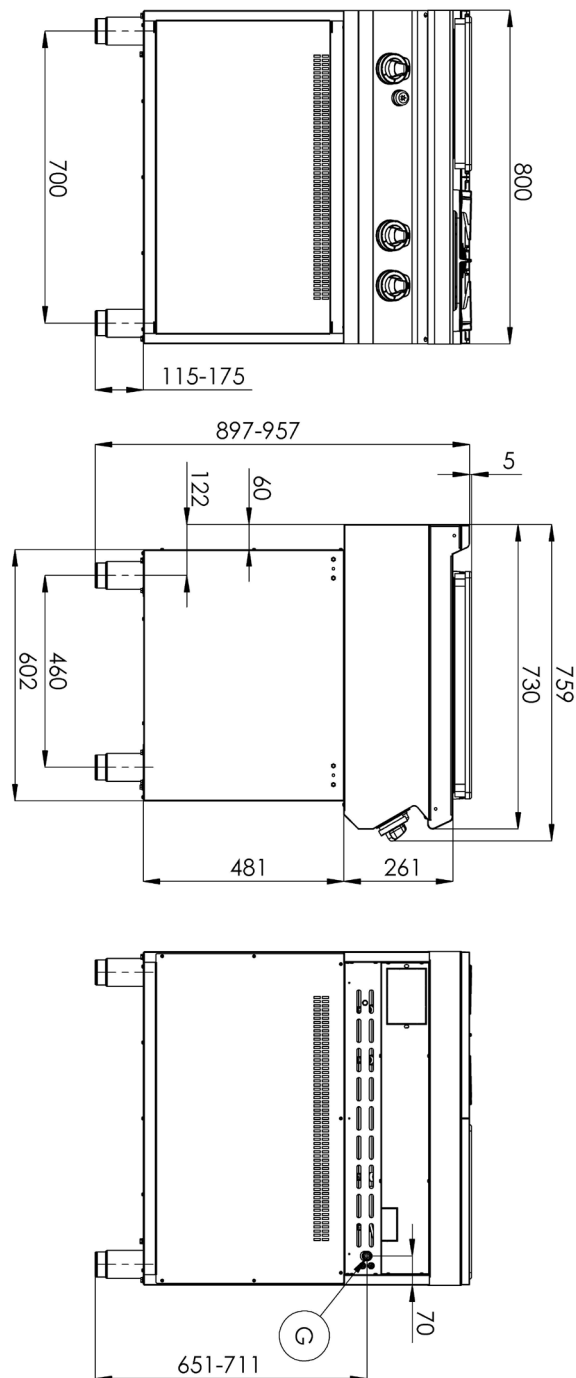


Glühplatten-Herd Gasmit Unterbau

Modell

SAP -Code

00008663



Technisches Datenblatt

technische Parameter



Glühplatten-Herd Gasmit Unterbau

Modell

SAP -Code

00008663

1. SAP -Code:

00008663

2. Netzbreite [MM]:

800

3. Nettentiefe [MM]:

730

4. Nettohöhe [MM]:

900

5. Nettogewicht / kg]:

98.50

6. Bruttobreite [MM]:

840

7. Grobtiefe [MM]:

800

8. Bruttohöhe [MM]:

1080

9. Bruttogewicht [kg]:

108.50

10. Gerätetyp:

Gasgerät

11. Konstruktionstyp des Geräts:

mit Unterbau

12. Stromgas [KW]:

19.100

13. Zündung:

Piezo + Dauerflamme

14. Art des Gas:

Erdgas, Propan Butan

15. Die Außenfarbe des Geräts:

Edelstahl

16. Material:

AISI 304 obere Platte und Umhüllung

17. Arbeitsplatztyp:

Eingepresst - komfortable Wartung und Reinigung

18. Arbeitsplatzmaterial:

AISI 304

19. Dicke der Arbeitsplatte [MM]:

1.50

20. Anzahl der Zonen:

3

21. Stromverbrauch der Zone 1 [KW]:

6,6

22. Stromverbrauch der Zone 2 [KW]:

4

23. Stromverbrauch der Zone 3 [KW]:

8,5

24. Netzmaterial:

Guss

25. Service -Zugänglichkeit:

von durch Abnehmen des Frontpaneels

26. Sicherheits -Thermoelement:

Ja

27. Verstellbare Füße:

Ja

28. Anzahl der Brenner/heißen Teller:

3

Technisches Datenblatt

technische Parameter



Glühplatten-Herd Gasmit Unterbau

Modell

SAP -Code

00008663

29. Art der Gaskochzonen:

Grillplatte + klassisch

33. Feste obere Abmessungen [mm x mm]:

370 x 545

30. Brennertyp:

Messing, zerlegbar

34. Solide obere Zündung:

Piezo + Dauerflamme

31. Timer:

Nein

35. Anschluss an ein Kugelventil:

1/2

32. Feste Oberteilsdicke [MM]:

30